

Zbiornik filtra Saturn i Mini Saturn wykonany jest z polietylenu. Filtry te nadają się do wszystkich rodzajów wody z wyjątkiem wody słonej. Prosta konstrukcja i doskonale wykonanie, gwarantują pracę przez długie lata. Wymiana piasku, co 1-2 lata. Filtry te powinno montować się zasadniczo blisko basenu. Dostarczany zawsze z paletą = podstawą, umożliwiającą stabilne postawienie filtra na każdym podłożu. Filtr idealny do małych basenów ogrodowych. Sześci drogowy zawór pozwala na wykonanie wszystkich niezbędnych czynności obsługowych przy zbiorniku filtra, za pomocą prostych operacji rączką zaworu. Górne położenie zaworu i doskonale dopracowane połączenie ze zbiornikiem za pomocą solidnej obejmy, zapewniają komfortową pracę i obsługę filtra. Dostarczany w komplecie z: zaworem 6-drogowym, manometrem, odpowietrznikiem, paletą, pompą samossąca, połączeniem pompy ze zbiornikiem filtra.

*Dane techniczne*

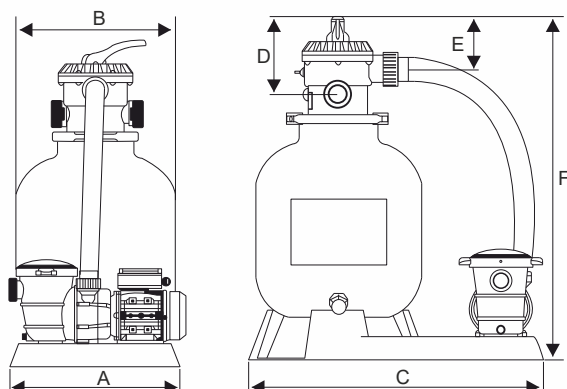
ŚREDNICA (mm)	PRZYŁĄCZA (cale)	PRZEPŁYW (m³/h)	DO BASENU MAKS. (m³)	POW. FILTRACYJNA (m²)	ILOŚĆ PIASKU (kg)
350	1½	7	32	0,11	34
406	1½	8	35	0,13	50
485	1½	10	50	0,20	100
610	1½	13	60	0,28	150



ŚREDNICA (mm)	KOD	ZŁOŻE PIASKU
350	081015	00002
406	081017	157440
485	081024	157440
610	081029	157450



*Czy wiesz, że?* Filtr może być cały zasypany aktywnym złożem. Jeden worek piasku = 1 worek aktywnego złoża.



WYMIARY (mm)						
Ø	A	B	C	D	E	F
350	300	350	502	167	167	655
406	445	406	742	185	125	848
485	445	485	742	185	125	930
610	445	610	742	185	125	1130