

Zbiornik filtra wykonany z polietylenu. Wyróżnia się najwyższą w klasie Standard, jakością i starannością wykonania. W komplecie podstawa, na której montuje się pompę i zbiornik filtra. Filtry te nadają się do wszystkich rodzajów wody z wyjątkiem wody słonej. Prosta konstrukcja gwarantuje pracę przez długie lata. Zbiornik filtra umieszczony jest na estetycznej podstawie, dzięki czemu zestaw filtra z pompą można łatwo ustawić na posadzce i praca urządzenia przebiega właściwie. Wymiana piasku co 1-2 lata. Filtry te powinny się montować zasadniczo blisko przy basenie. Filtr może być zestawiony z dowolną pompą o wydajności dedykowanej do danej średnicy. Pompa nie jest w zestawie z filtrem.

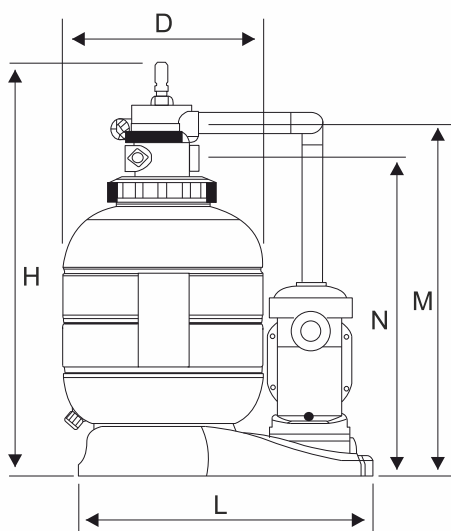
*Dane techniczne*

ŚREDNICA (mm)	PRZYŁĄCZA (cale)	PRZEPŁYW (m <sup>3</sup> /h)	POW. FILTRACYJNA (m <sup>2</sup> )	DO BASENU MAKS. (m <sup>3</sup> )	ILOŚĆ PIASKU (kg)
300	1½	6	0,07	20	25
380	1½	8	0,11	28	40
430	1½	10	0,15	36	55



ŚREDNICA (mm)	FILTR Z ZAWOREM	WYDAJNOŚĆ POMPY	ZŁOŻE PIASKU
300	00470	6 m <sup>3</sup> /h, 230 V	00002
380	00506	8 m <sup>3</sup> /h, 230 V	157440
430	00485	8 m <sup>3</sup> /h, 230 V	157440

*Czy wiesz, że?* Filtr może być cały zasypany aktywnym złożem. Jeden worek piasku = 1 worek aktywnego złoża.



WYMIARY (mm)					
Ø	H	M	N	L	D
300	905	735	670	710	300
380	905	735	670	710	380
430	955	815	735	715	430