

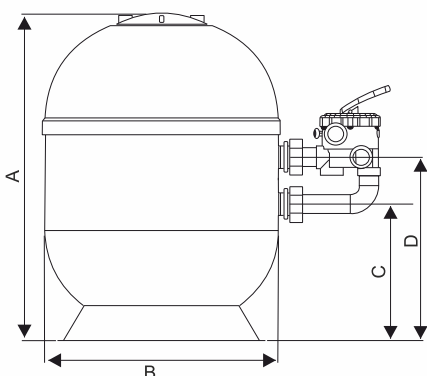
Jeden z lepszych na rynku! Filtr poliestrowy z klasy Premium, przeznaczony do basenów kąpielowych. Tebas Batory II to laminowany filtr wykonany z poliestru, wzmocnionego ogromną ilością włókna szklanego, zapewniającego sztywność konstrukcji. Produkowany w Europie przez specjalistów, zajmujących się produkcją filtrów od 30 lat. Ręczna metoda wytwarzania, zaangażowanie i pasja wkładana w proces produkcyjny gwarantuje wysoką jakość, dobrą cenę, funkcjonalność i długie działanie. Do produkcji użyte są materiały najwyższej jakości. Zarówno rurki kolektorowe i rozdzielacz górny, a także zawór 6-drogowy cechują się dużą trwałością, bez pęknięć i przepuszczania wody. Zbiornik filtra oferowany jest z zaworem bocznym w bezpiecznym opakowaniu. Przezroczysta pokrywa filtra jest wkręcana w zbiornik. Nie ma metalowych gwintów wtopionych w korpus zbiornika. Filtr może być montowany przy basenach z wodą słoną. Maksymalne, chwilowe ciśnienie 2 bar. Wymiana złoża piasku, co 1-2 lata, a AFM, co 8-10 lat. Przed montażem należy dokręcić elementy wewnątrz zbiornika.

Dane techniczne

| ŚREDNICA (mm) | PRZYŁĄCZA (cale) | PRZEPŁYW (m ³ /h) | POW. FILTRACYJNA (m ²) | CIŚNIENIE PRACY (bar) | ILOŚĆ PIASKU (kg) |
|---------------|------------------|------------------------------|------------------------------------|-----------------------|-------------------|
| 510 | 1½ | 10,2 | 0,20 | 0,6 - 0,8 | 100 |
| 620 | 1½ | 15,1 | 0,30 | 0,6 - 0,8 | 150 |
| 750 | 2 | 22 | 0,44 | 0,6 - 0,8 | 225 |
| 900 | 2 | 31,8 | 0,64 | 0,6 - 0,8 | 325 |

| ŚREDNICA (mm) | FILTR Z ZAWOREM | FILTR Z POMPĄ I ZAWOREM | WYDAJNOŚĆ POMPY | ZŁOŻE PIASKU |
|---------------|-----------------|-------------------------|--------------------------------|--------------|
| 510 | 50000dwa | 50010dwa | 8-11 m ³ /h, 230 V | 157440 |
| 620 | 50002dwa | 50012dwa | 12-17 m ³ /h, 230 V | 157450 |
| 750 | 50004dwa | 50014dwa | 17-25 m ³ /h, 230 V | 118200 |
| 900 | 50006dwa | 50016dwa | 28-32 m ³ /h, 230 V | 118250 |

Czy wiesz, że? Filtr może być cały zasypany aktywnym złożem. Jeden worek piasku = 1 worek aktywnego złoża.



| WYMIARY (mm) | | | | |
|--------------|------|-----|-----|-----|
| Ø | A | B | C | D |
| 510 | 790 | 510 | 350 | 475 |
| 620 | 860 | 620 | 400 | 525 |
| 750 | 1020 | 750 | 455 | 595 |
| 900 | 1020 | 900 | 455 | 595 |

*pod danym kodem oferujemy zestawienie filtra z różnymi modelami pomp - zapytaj nas o szczegóły!